

Fiche technique

Caractéristiques du produit



Sauteuse basculante gaz avec fond en inox

Modèle	Code SAP	00012288
BR 90/120 G/N	Groupe d'articles	Poêles



- Matériau du fond: Acier inoxydable - recommandé pour la cuisson, entretien facile
- Épaisseur du fond: 12.00
- Volume de la cuve [L]: 120
- Volume utilisable [l]: 120
- Allumage: Piezo
- Basculement: Relevage manuel avec ressort
- Remplissage: Robinet mécanique
- Type de cuve: Abattant
- Forme de la cuve: Évier à forme spéciale pour minimiser les pertes lors des versements
- Indice de protection d'enveloppe: IPX4

Code SAP	00012288	Type de connection gaz	Gaz naturel, propane butane
Largeur nette [mm]	1200	Matériau du fond	Acier inoxydable - recommandé pour la cuisson, entretien facile
Profondeur nette [mm]	900	Volume de la cuve [L]	120
Hauteur nette [mm]	900	Volume utilisable [l]	120
Poids net [kg]	184.00	Basculement	Relevage manuel avec ressort
Puissance gaz [kW]	30.000		

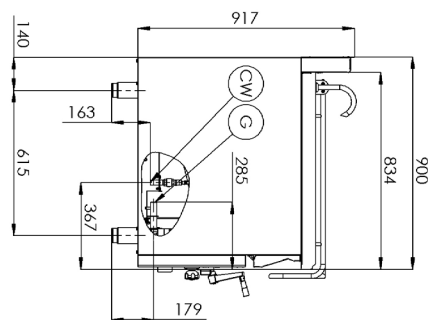
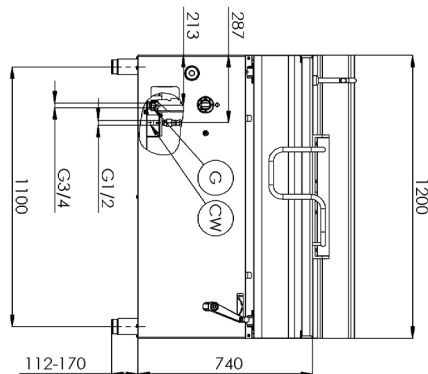
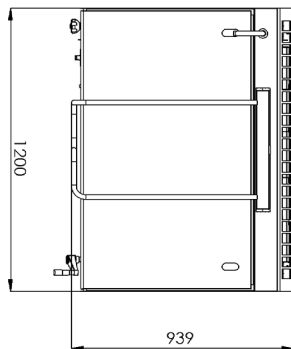
Fiche technique

Dessin technique



Sauteuse basculante gaz avec fond en inox

Modèle	Code SAP	00012288
BR 90/120 G/N	Groupe d'articles	Poêles



Fiche technique

Paramètres techniques



Sauteuse basculante gaz avec fond en inox

Modèle	Code SAP	00012288
BR 90/120 G/N	Groupe d'articles	Poêles

1. Code SAP:

00012288

2. Largeur nette [mm]:

1200

3. Profondeur nette [mm]:

900

4. Hauteur nette [mm]:

900

5. Poids net [kg]:

184.00

6. Largeur brute [mm]:

970

7. Profondeur brute [mm]:

1240

8. Hauteur brute [mm]:

1170

9. Poids brut [kg]:

203.00

10. Type d'appareil:

Appareil à gaz

11. Type de construction de l'appareil:

Stationnaire

12. Puissance gaz [kW]:

30.000

13. Allumage:

Piezo

14. Type de connection gaz:

Gaz naturel, propane butane

15. Indice de protection d'enveloppe:

IPX4

16. La couleur extérieure de l'appareil:

Acier inoxydable

17. Matériel:

AISI 304 plaque supérieure, AISI 430 revêtement

18. Matériau de la plaque supérieure:

AISI 304

19. Épaisseur de la plaque supérieure [mm]:

1.50

20. Volume de la cuve [L]:

120

21. Capacité de l'appareil [L]:

120.00

22. Thermocouple de sécurité:

Oui

23. Pieds réglables:

Oui

24. Basculement:

Relevage manuel avec ressort

25. Épaisseur du fond:

12.00

26. Matériau du fond:

Acier inoxydable - recommandé pour la cuisson, entretien facile

27. Type de cuve:

Abattant

28. Volume utilisable [l]:

120

Fiche technique

Paramètres techniques



Sauteuse basculante gaz avec fond en inox

Modèle	Code SAP	00012288
BR 90/120 G/N	Groupe d'articles	Poêles

29. Remplissage:

Robinet mécanique

30. Forme de la cuve:

Évier à forme spéciale pour minimiser les pertes lors des versements